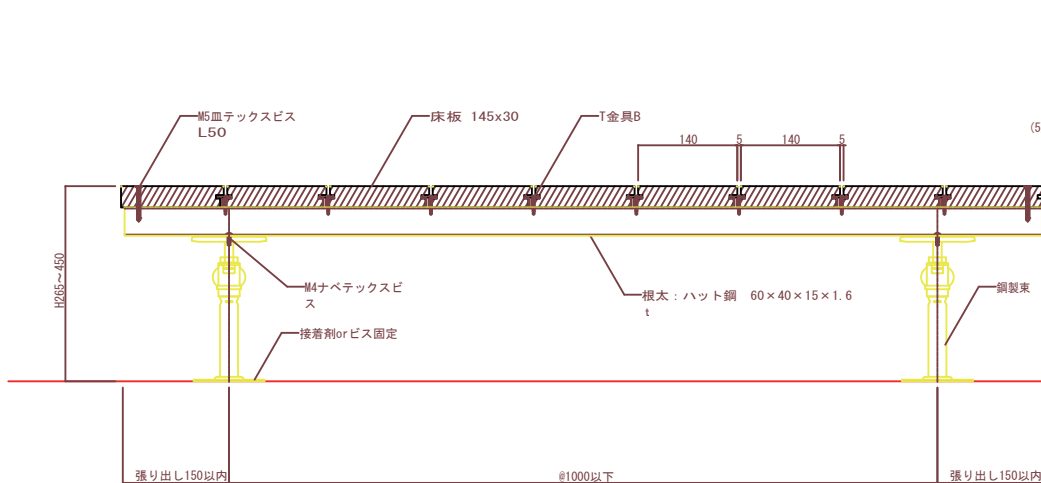


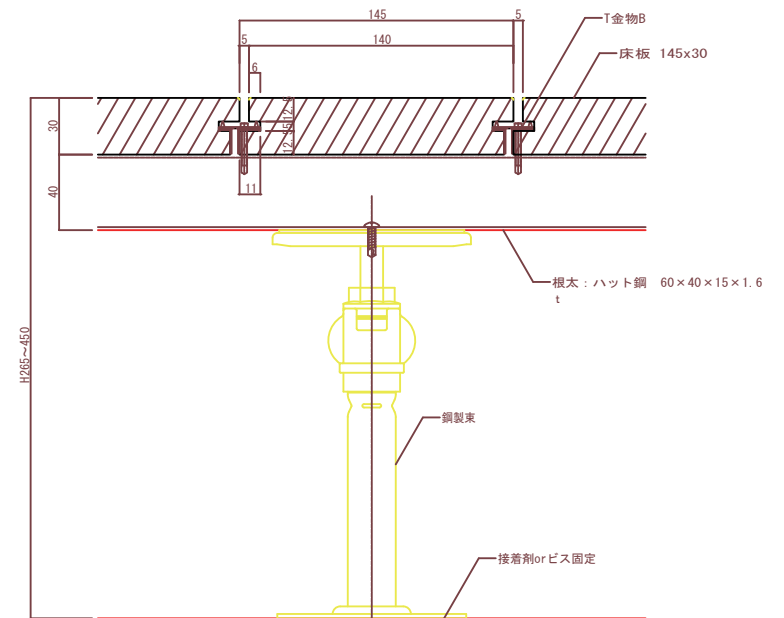
断面図 S=1/8



断面図 S=1/8

※特記仕様

- ・使用木材は富山県産材 杉とし、H-ACQ注入を施すものとする。
- ・使用金物はメッキ処理品とする。
- ・使用ビス類はステンレス製とする。



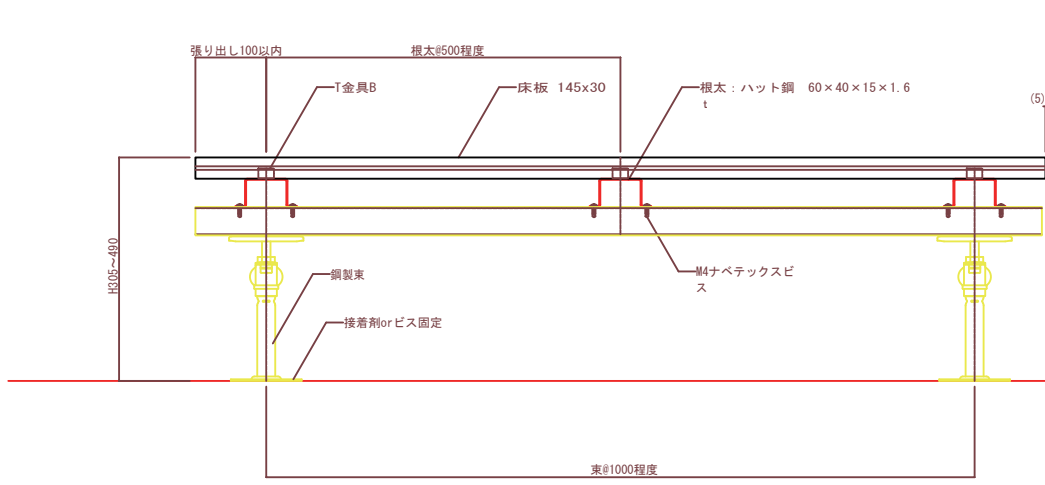
詳細図 S=1/3

記事

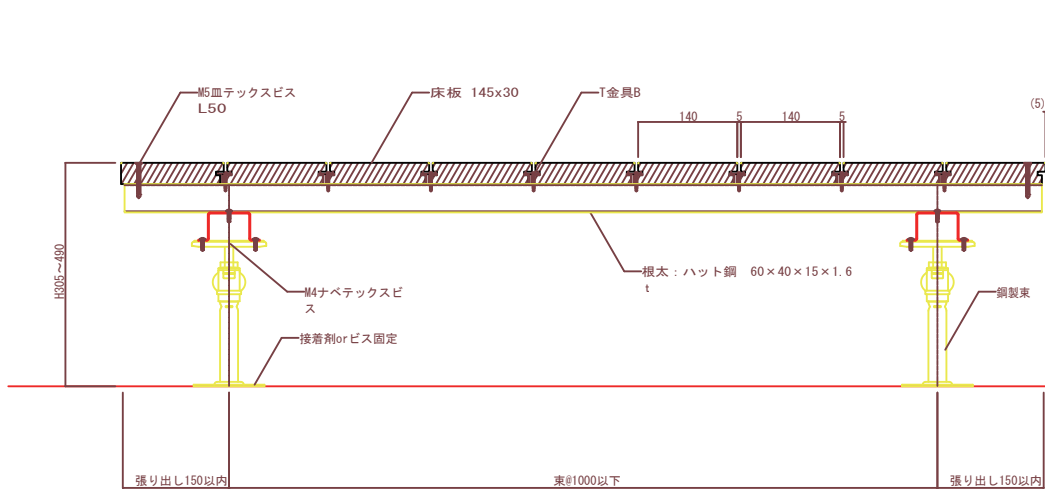
株式会社 長谷川興産 Inc. Hasegawa Kosan
〒930-2221 富山県富山市今市560-5 (ハイテク企業団)
TEL 076-435-6383 / FAX 076-435-5838

作成	確認	承認	DATE 2019.02.12	Project デッキ納まり図 根太式
			Scale S=図示	

図面No. 01

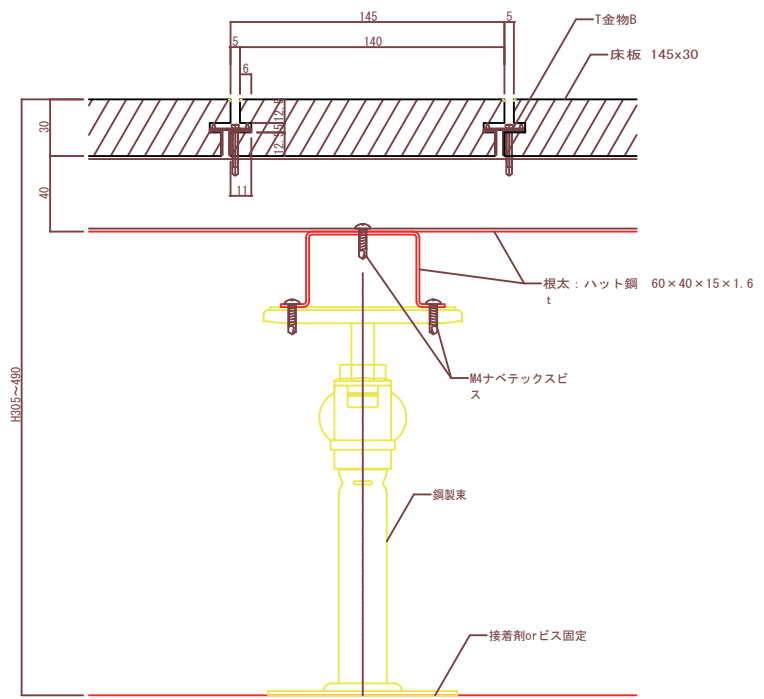


断面図 S=1/8



断面図 S=1/8

- ※特記仕様
- ・使用木材は富山県産材 杉とし、H-ACQ注入を施すものとする。
 - ・使用金物はメッキ処理品とする。
 - ・使用ビス類はステンレス製とする。



詳細図 S=1/3

記事

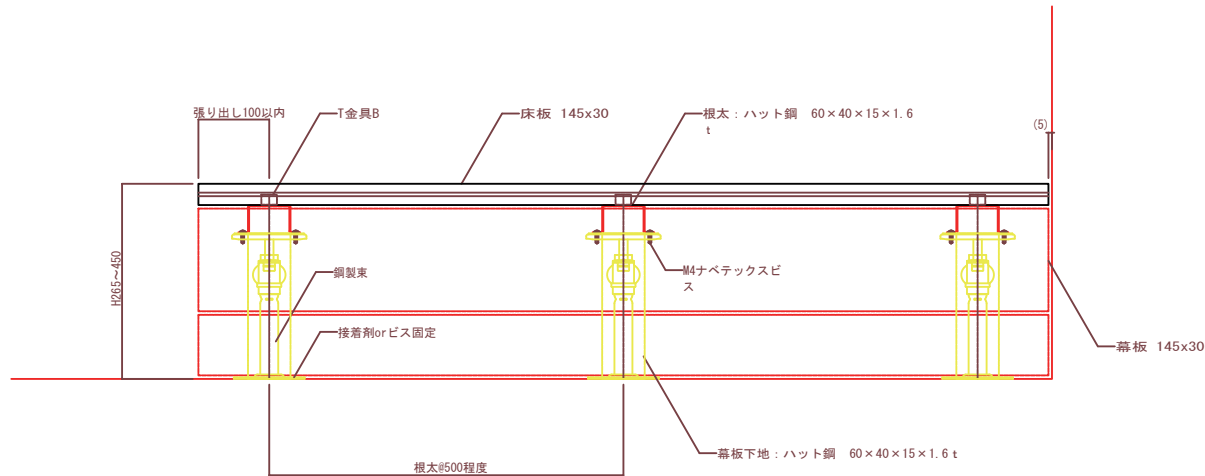
株式会社 長谷川興産 Inc. Hasegawa Kosan
 〒930-2221 富山県富山市今市560-5 (ハイテク企業団)
 TEL 076-435-6383 / FAX 076-435-5838

作成 確認 承認

DATE 2019.02.12
 Scale S=図示

Project デッキ納まり図 根太・大引式

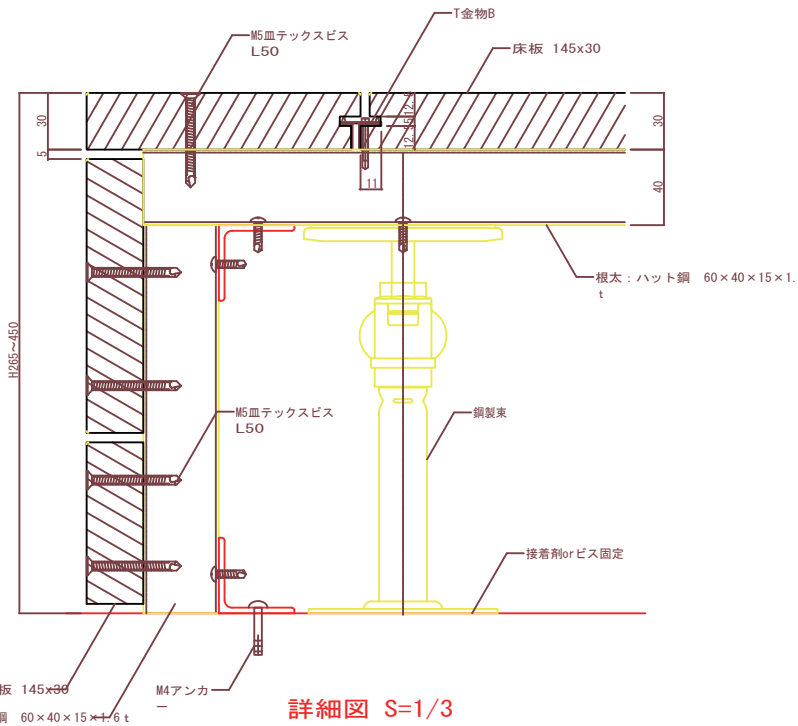
図面No. 02



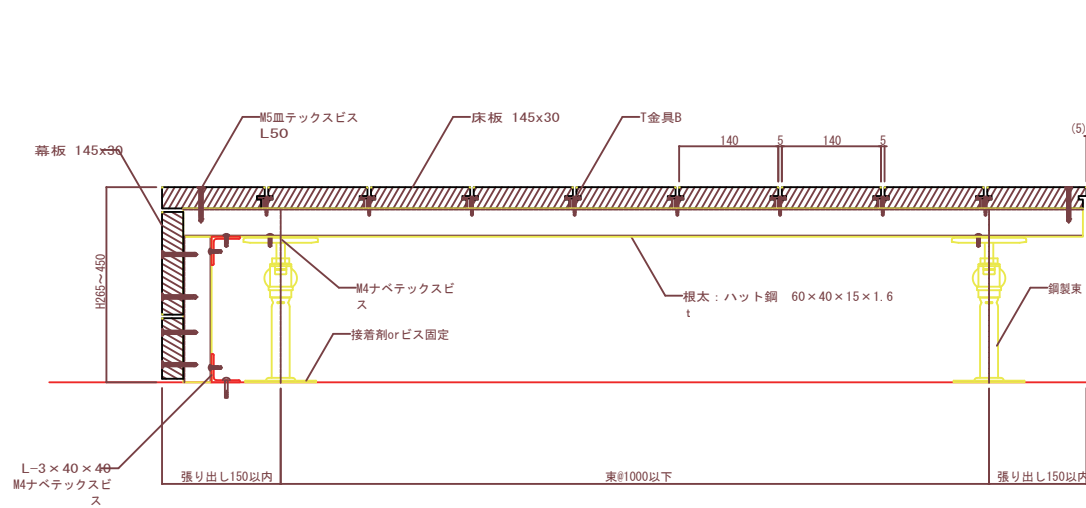
断面図 S=1/8

※特記仕様

- ・使用木材は富山県産材 杉とし、H-ACQ注入を施すものとする。
- ・使用金物はメッキ処理品とする。
- ・使用ビス類はステンレス製とする。



詳細図 S=1/3

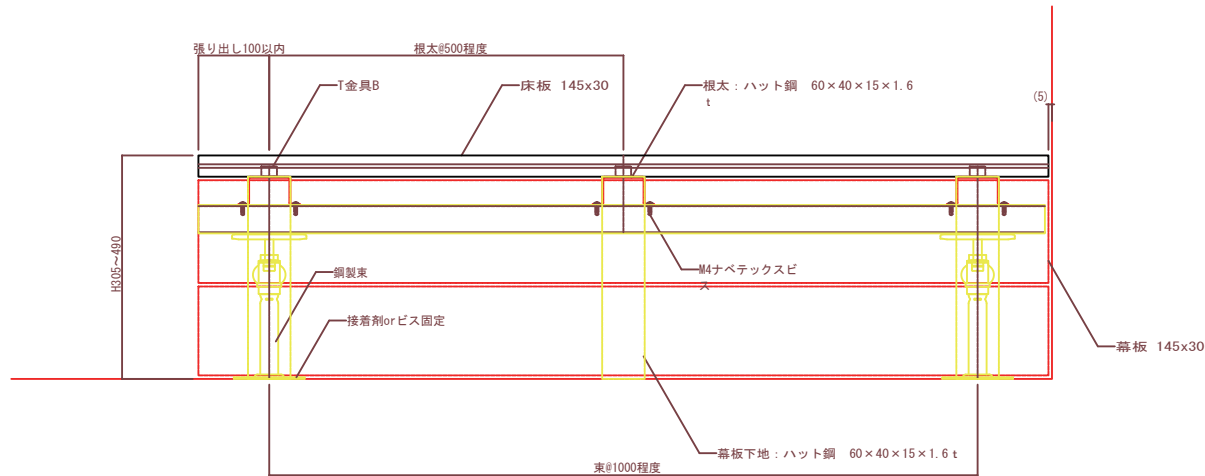


断面図 S=1/8

記事	

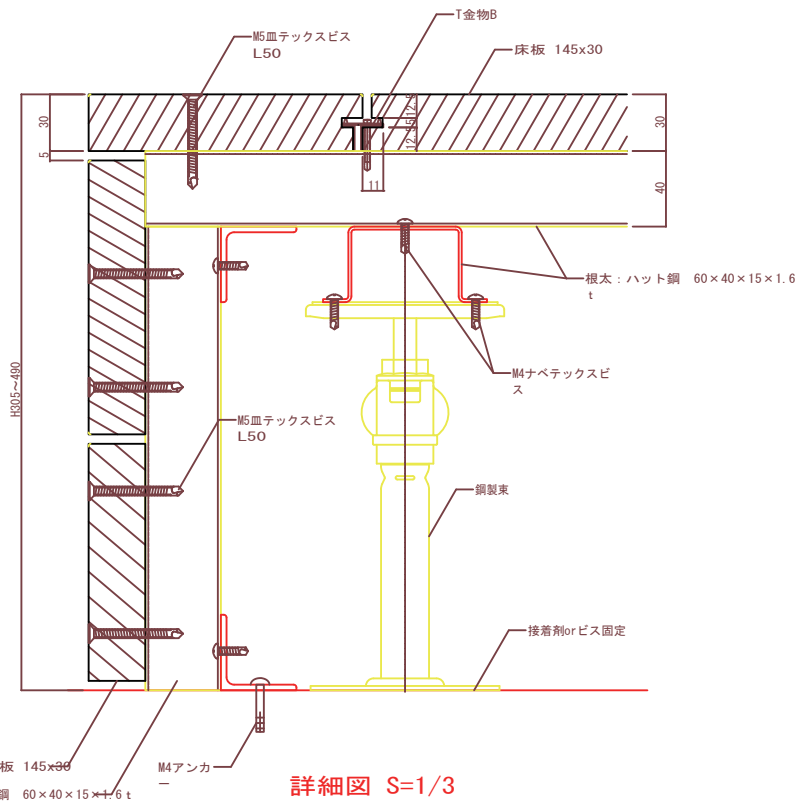
株式会社 長谷川興産 Inc. Hasegawa Kosan
 〒930-2221 富山県富山市今市560-5 (ハイテク企業団)
 TEL 076-435-6383 / FAX 076-435-5838

作成	確認	承認	DATE 2019.02.12	Project デッキ納まり図 根太式+幕板	図面No.
			Scale S=図示		03

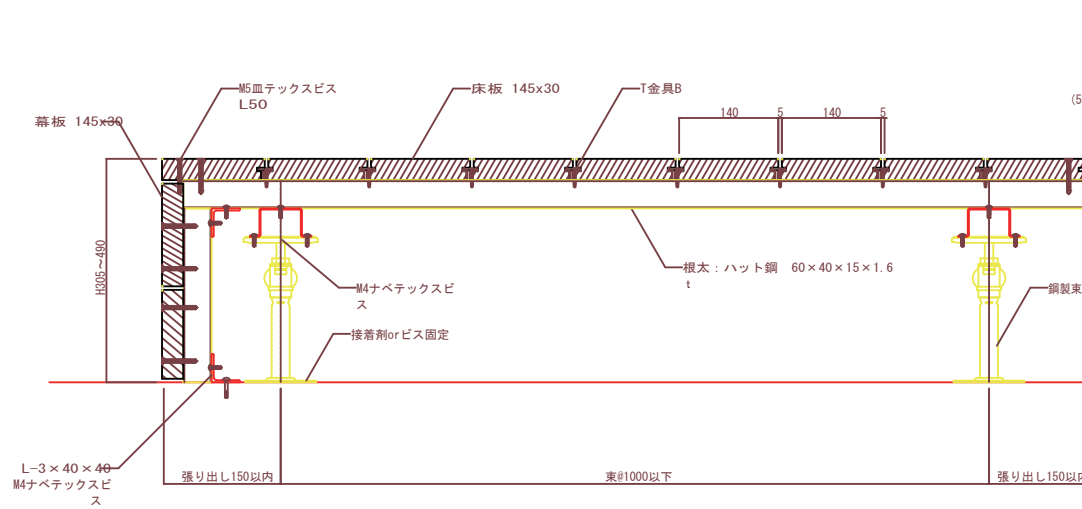


断面図 S=1/8

- ※特記仕様
- ・使用木材は富山県産材 杉とし、H-ACQ注入を施すものとする。
 - ・使用金物はメッキ処理品とする。
 - ・使用ビス類はステンレス製とする。



詳細図 S=1/3



断面図 S=1/8

記事	

株式会社 長谷川興産 Inc. Hasegawa Kosan
 〒930-2221 富山県富山市今市560-5 (ハイテク企業団)
 TEL 076-435-6383 / FAX 076-435-5838

作成	確認	承認	DATE 2019.02.12	Project デッキ納まり図 根太・大引式+幕板
			Scale S=図示	

図面No.	04
-------	----